

30.11.2017

# ISOC.DE feiert 25 Jahre

## Internet und Internet Society in Deutschland Berlin

Hans Peter Dittler  
Dittler@isoc.de



Internet Society © 1992–2016

# Eine Reise durch die Geschichte



**Internet Society**  
German Chapter

# Die Zeit vor 1980

## private Netze

- jeder Hersteller hat seine eigene Technologie
- jede (große) Firma ihr eigenes Netz
- ein öffentlicher Anbieter:  
Bundespost

## Monopol

- analoge Leitungen
- feste Verbindungen
- hohe technische Hürden

## Weiter ab 1980 - Herstellernetze

IBM mit SNA

Siemens mit TRANSDATA

Digital Equipment mit DECNET

Honeywell Bull mit CII New Network Architecture

Sperry Univac

Hewlett Packard

Olivetti

Und viele andere proprietäre Lösungen

# Anfang der 80er

Forschungsministerium fördert Gateways und Übergänge zwischen den geschlossenen Netzen der Hersteller

Verbreitung von Wählzugängen

Netze werden (international) verbunden

Bildschirmtext + Videotext tauchen auf

X.25 soll alle Kommunikationsprobleme lösen

unabhängige Netzwerke tauchen auf:

- kommerziell
  - AOL
  - Comuserve
  - SITA
- forschungsorientiert oder öffentlich finanziert
  - EUnet
  - EARN
  - Bitnet
  - Easynet
  - DFN
- privat
  - USENET
  - FIDO

# Aus der Historie des Internet

## 1969: Start von ARPANET

ARPANET = ARPA computer NETwork

im September 69 wurde 1. System installiert

Protokoll: NCP = Network Control Program

Adreßlänge: 6 Bit = max. 64 Rechner im Netz

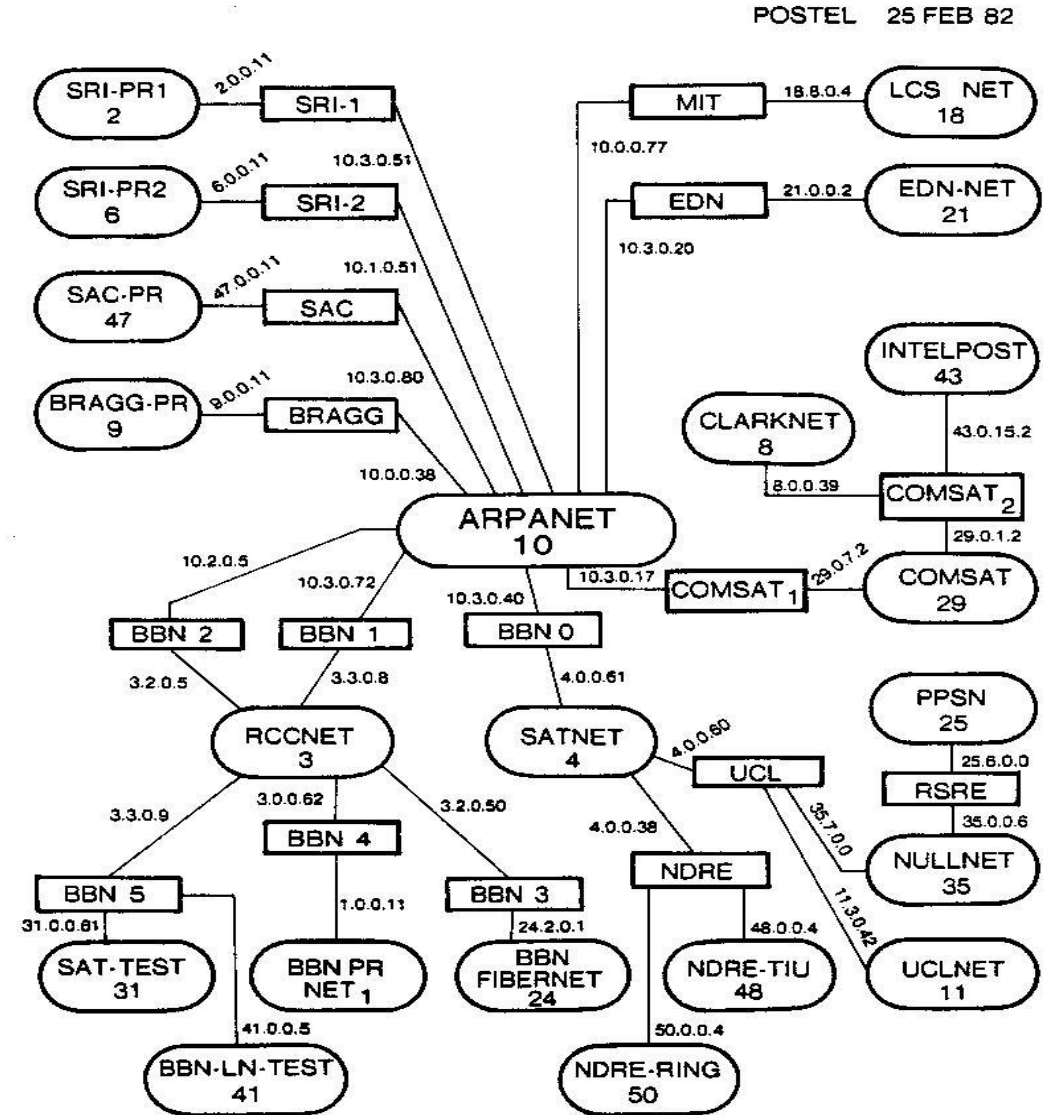
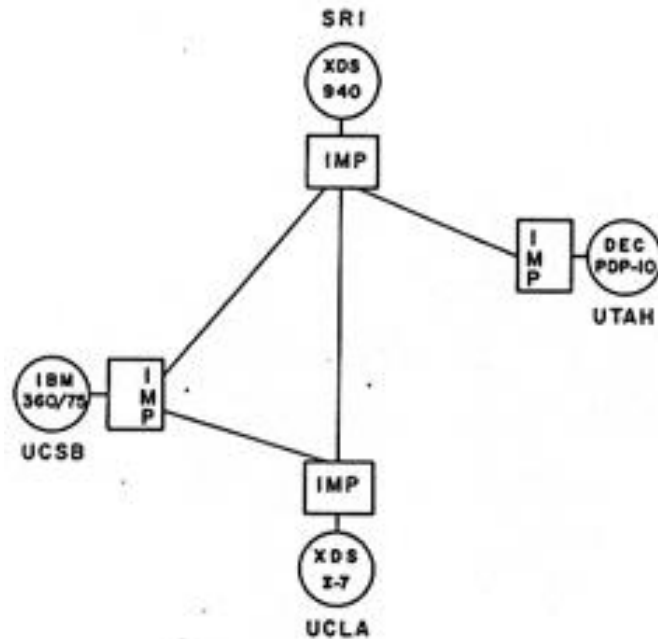


Figure 1—Initial network configuration

# Das Internet kommt nach Deutschland

1989: offizieller Anschluss von Deutschland an das NSFNET

kommerzielle Nutzung war immer noch verboten

RIPE (= Réseaux IP Européens) wird gegründet.

Internet Engineering Task Force (IETF) und

Internet Research Task Force (IRTF) entstehen.

## **THE NSFNET BACKBONE SERVICES ACCEPTABLE USE POLICY**

### **GENERAL PRINCIPLE:**

- (1) NSFNET Backbone services are provided to support open research and education in and among US research and instructional institutions, plus research arms of for-profit firms when engaged in open scholarly communication and research. Use for other purposes is not acceptable.**

### **SPECIFICALLY ACCEPTABLE USES:**

# Entwicklung – das Internet wird sichtbar

1991: Die Geburtsstunde von WWW

WAIS = Wide Area Information Server

Gopher (Dateisuchsystem)

und von [WWW](#) (= World Wide Web).

PGP (= Pretty Good Privacy) von Philip Zimmermann entsteht als erste frei verfügbare Verschlüsselungstechnik im Netz



# ... und in Deutschland?

1991: NIC-Dienst der UNI Dortmund für .de kann nicht in der vorliegenden Form weitergeführt werden

- Betrieb wird vorerst weitergeführt, Finanzierung provisorisch
- Diskussionen um Inhalt und Form
- **erste DIGI-Sitzung in München**

1992: ISOC (international) wird gegründet

- **DIGI wird zum Verein**
- Ausschreibung für DE-NIC wird vorbereitet

1995: Aus DIGI wird ISOC.DE - Internet Society, German Chapter e.V. (ISOC.DE)

## ... und in Deutschland?

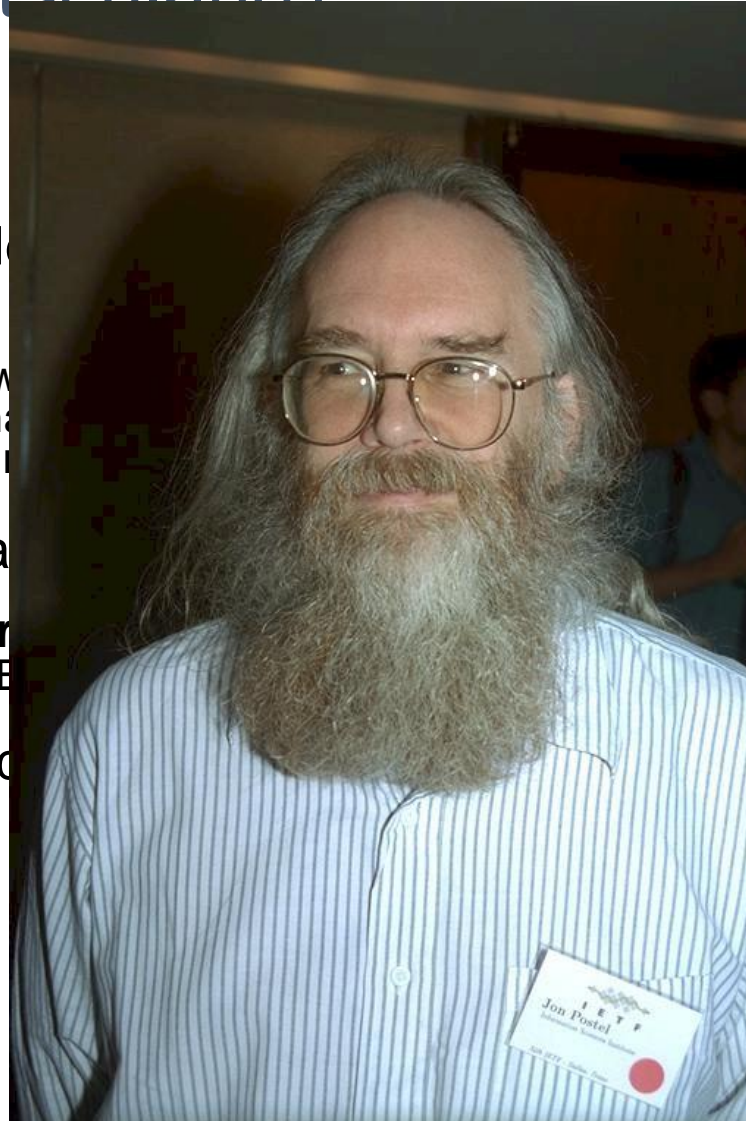
1991: NIC-Dienst durchgeführt werden

- Betrieb wird vorerst w
- Diskussionen um Inha
- **erste DIGI-Sitzung** i

1992: ISOC (internat

- **DIGI wird zum Ver**
- Ausschreibung für DE

1995: Aus DIGI wird



eführt

## ... und in Deutschland?

### *Announcing . . . .*

1991: NIC-Dienst der IANA wird in Deutschland  
werden

- Betrieb wird vorerst weitergeführt
- Diskussionen um Inhalt und Struktur
- **erste DIGI-Sitzung in München**

1992: ISOC (international)

- **DIGI wird zum Verein**
- Ausschreibung für DF-N

1995: Aus DIGI wird

### *Joining now will . . . .*

- **make you a pioneer member of the society**
- **entitle you to a member newsletter and a semi-annual journal recording important developments in the technical and operational evolution of the Internet**
- **help shape the international agenda for the Society**

## **INTERNET SOCIETY**

- **a new international membership organization to promote the use of the Internet for research and scholarly communication and collaboration**
- **a forum for government, industry and individuals to debate and formulate network policies and standards**
- **a focus for development and evolution of Internet technology**

## ... und in Deutschland?

1991: NIC-Dienst der UNI werden

- Betrieb wird vorerst weitergef
- Diskussionen um Inhalt und F
- **erste DIGI-Sitzung in Müncl**

1992: ISOC (international)

- **DIGI wird zum Verein**
- Ausschreibung für DE-NIC wi

1995: Aus DIGI wird ISOC

**DE NIC**

### Was ist das Internet?

**Rüdiger Volk**

Universität Dortmund

Informatikrechner-Betriebsgruppe

**rv@Informatik.Uni-Dortmund.DE**

**+49 231 755 4760 fax +49 231 755 2386**

**1. DIGI Treffen**

**München, 6. Dezember 1991**

© Rüdiger Volk 1991

Was ist das Internet?

geführt

# ... und in Deutschland?

1991: NIC-Dienst  
werden

- Betrieb wird vorerst
- Diskussionen um In
- **erste DIGI-Sitzung**

1992: ISOC (intern

- **DIGI wird zum V**
- Ausschreibung für I

1995: Aus DIGI wi

betr.: Ihr Beitritt

ihrt

Liebe DIGI-Mitglieder,

Wir heißen Sie herzlich willkommen in der Deutschen Interessen-Gemeinschaft Internet e.V. (DIGI e.V.) und bestätigen hiermit Ihre Beitrittserklärung als institutionelles / persönliches / studentisches Mitglied.

An dieser Stelle möchten wir Sie über die aktuelle Situation informieren:

- 1) DIGI e.V. ist mit Wirkung vom 13.08.92 ins Vereinsregister München VR 13986 eingetragen.
- 2) Die Vorbereitungen für die DIGI-Konferenz "OPENNET" (9. - 12.11.92) sind in vollem Gange. Die Einladungen wurden bereits per e-mail verteilt. Falls Sie diese nicht erhalten haben, wenden Sie sich bitte an die obige Adresse, mit der Bitte um Zusendung (elektronisch / per Fax / per "gelber Post").
- 3) Die Vorbereitungen zur Absicherung der DE-NIC- Betriebes laufen ebenfalls.

Schließlich erlauben wir uns, Ihnen in der Anlage die Rechnung für den Jahresbeitrag 1992 zuzusenden, auf der vermerkt ist, ob die Zahlung bereits erfolgt ist, oder noch offen steht.

# OpenNet Konferenzen



## OPENNET 95 - 7. bis 9. November Konferenz



### Mittwoch 08.11.95 - Nachmittag



14.00 bis 15.00 Uhr

Entwicklung und Förderung moderner Kommunikationsinfrastruktur in Deutschland



15.00 bis 15.45 Uhr

Leben an der Datenautobahn. Auswirkungen der neuen Informations- und Kommunikationstechnologie auf die Arbeits- und Lebenswelt.  
Dr. Karlheinz Steinmüller, Sekretariat für Zukunftsforschung, Gelsenkirchen.



16.00 bis 16.45 Uhr

Rolle der Benutzer im Netz (ISOC)  
Frode Greisen, Internet Society, Dänemark



16.45 Uhr

Gründungsversammlung ISOC German Chapter



anschließend

Mitgliederversammlung DIGI e.V.

# OpenNet Konferenzen

## **Rückblick auf die opennet '96**

**"Internet offen und sicher"**

### **5. Internetkonferenz in Deutschland**

---

Das Internet und das World Wide Web (WWW) mit seinen unerschöpflichen Multimedia-Möglichkeiten, beherrschen die Diskussionen und man kann sogar behaupten, sie revolutionieren unser Leben.

---

**11. bis 13. November 1996**

**[Estrel Hotel - Berlin](#)**

---

**Thema der begleitenden Fachaustellung**

**"Sicherheit rund ums INTERNET"**

---

### **Das Programm**

**Tutorials - Konferenz - Plenum - Workshops - Internet Cafe - Fachaustellung**



# OpenNet Konferenzen



**Programm Sonntag, 14.11.99**  
**Vorträge im Rahmen des Wissenschaftsfestivals**  
**":regionbonn"**





# OpenNet Konferenzen



# Geschichte und das Internet in Deutschland



Haus der Geschichte  
der Bundesrepublik Deutschland



## Navigation

- [Home](#)
- [Thema](#)
- [Programm und Vortragsunterlagen](#)
  - [tagsüber](#)
  - [abends](#)
- [Bilder](#)
- [Kuratorium, Team, Veranstalter](#)
- [Sponsoring](#)
- [Presse](#)
- [Anmeldung](#)

## Wie das Netz nach Deutschland kam

27.04.2006, Haus der Geschichte, Bonn

10:00 - 23:00

### Back to the roots ...

Heute haben wir das World Wide Web, E-Mail und viele andere Internet-Anwendungen, die unser Leben verändern. Wir erleben im Internet Wachstumsraten bei Umsätzen und technischer Leistung, wie in keiner anderen Branche - ausgenommen vielleicht die Mobiltelefonie.

Das Internet verändert sich rapide. Und wir nutzen es, um unsere Geschäftswelt und unser Privatleben zu verändern. Positive und negative Effekte der durch Internet eingeleiteten Globalisierung bestimmen gesellschaftliche und politische Diskussionen. Nach 25 Jahren stürmischer Entwicklung sollten wir vielleicht einmal einen Blick zurück werfen.

### Das Internet ist noch jung - aber nicht geschichtslos!

**Eine eintägige Veranstaltung am 27.04.2006 im Haus der Geschichte in Bonn geht der Frage nach, wie das Netz in Deutschland entstanden ist:**

- Wie war das damals noch?
- Was waren die treibenden Kräfte?
- Welche Visionen und Erwartungen gab es?

# Zur IETF 2013 in Berlin



## Navigation

- [Home](#)
- [Programm](#)
- [Ort, Zeit](#)
- Anmeldung
- **Dokumente**
  - [Flyer](#)
  - [Slides](#)
  - Olaf Kolkman: [IETF - Open Standards for an Open Internet](#)
  - Martin Stiernerling, Peter Koch: [Offene Standards im Spannungsfeld von Gesellschaft, Ökonomie und Politik](#)

## Wer Macht das Internet

17.04.2013, Bundesministerium für  
Wirtschaft und Technologie, Berlin 14:00 - 18:00 Uhr

Ende Juli 2013 findet erstmals seit 1997 wieder eine weltweite Tagung der Internet Engineering Task Force (IETF) in Deutschland statt. Die Internet Society in Deutschland (ISOC.DE) wird unter der Schirmherrschaft des Bundesministeriums für Wirtschaft und Technologie die "IETF 87" zum Anlass nehmen, um bereits im Vorfeld dieser Konferenz einer breiteren Öffentlichkeit in Deutschland die Funktionsweise und Bedeutung der Arbeit dieser und anderer internationaler Organisation des „Internet-Ökosystems“ insgesamt näher zu bringen und dabei auch über die deutsche Internetpolitik zu diskutieren.

Gerade vor dem Hintergrund der aktuellen Debatte um die Rolle von UN-Organisationen wie der ITU und der jüngsten Diskussion um die Neufassung der „International Telecommunications Regulations“ wird die gesellschaftliche Dimension der Frage deutlich, wer eigentlich tatsächlich das Internet "macht" und wem damit welche "Macht" wächst. Hier kann sich ein demokratischer Staat wie Deutschland nicht heraushalten, sondern muss sich aktiv für die Freiheit und Fortentwicklung der Internet – auch im internationalen Bereich – einsetzen.

Der Diskussion um das Verhältnis von staatlichen und privaten Akteuren beim Management des Internets, aber auch der Einfluss großer Unternehmen im Verhältnis zu Anwendern und Nutzern, kommt dabei eine entscheidende Bedeutung zu. Daher wollen



# Im letzten Jahr zur IETF in Berlin



The top of the slide features a repeating graphic of the 'Internet Ecosystem' diagram, which is a circular flow chart with segments for 'Standards Development', 'Local, National, Regional, and Global Policy Development', 'Education and Capacity Building', 'Operations', 'Market Global Services and Operations', and 'New Services'. To the right of this graphic is the 'Internet Society German Chapter' logo.

## Navigation

- [Home](#)
- [Programm und Slides](#)
- [Ort, Zeit](#)
- [auf heise.de](#)
- [Anmeldung](#)
- [Fotos](#)

## Sicherheit zwischen Kryptographie und Überwachung

Mittwoch 20.07.2016, Hotel InterContinental  
Berlin, 14:00 - 17:00 Uhr

Mitte Juli 2016 findet innerhalb von 3 Jahren wieder eine weltweite Tagung der [Internet Engineering Task Force \(IETF\)](#) in Berlin statt. Die [Internet Society in Deutschland \(ISOC.DE\)](#) wird gemeinsam der [Internet Society \(international\)](#) während der "[IETF 96](#)" ein aktuelles Thema aus gesellschaftlicher und technischer Sicht diskutieren. Die IETF ist die Organisation, die unter dem Dach der Internet Society die grundlegenden technischen Standards für das Internet entwickelt und dokumentiert.

Gerade vor dem Hintergrund der aktuellen Debatte um Sicherheit — Sicherheit im Netz, Sicherheit für Infrastrukturen, Terrorismus und Cyberwar — steht wieder ein Thema auf der Tagesordnung, das seit 30 Jahren immer wieder debattiert wird: wird das Netz sicherer durch den Einsatz starker Kryptographie oder brauchen wir mehr Überwachung für die Sicherheit? Hier ein paar Fakten:

- Technisch ist starke Kryptographie sehr einfach umzusetzen.
- Richtig aufgesetzt ist starke Kryptographie praktisch nicht zu knacken.
- In der Praxis kann Kryptographie Betriebsgeheimnisse, Kommunikation und private Daten vor

# ISOC international feiert auch in diesem Jahr

InterCommunity 2017 September 2017

Los Angeles and Around the World

The Internet Society Is 25

25 Under 25

The 2017 Internet Society Global Internet Report:

Paths to Our Digital Future

Hall of Fame

<https://www.internetsociety.org/25th/>



# Happy Birthday ISOC.DE

The Internet is for everyone



**Internet Society**  
German Chapter

# Danke für Ihr Interesse. Get involved.

There are many ways to support the Internet. Find out today how you can make an impact.

Besuchen Sie uns:  
[www.isoc.de](http://www.isoc.de)  
Follow us:  
@isocde

Internet Society, German Chapter (ISOC.DE) e.V.  
c/o ict-Media GmbH  
Zedernweg 85  
D-53757 Sankt Augustin